

BLAŽIĆ
2017 HR

SAMET



samet



Preko 40 godina

stvaramo rješenja za proizvođače
namještaja...

Od najmanjih radnji do najvećih tvornica.

Preko 40 godina...

SAMET A.Ş., vodeća je Turska kompanija u proizvodnji okova i dodataka za namještaj, a osnovana je 1973. godine u Istanbulu. Zadržava svoju vodeću poziciju zahvaljujući velikoj širini od preko 2400 proizvoda u ponudi i stalnoj prilagodbi proizvodne tehnologije. U Turskoj su leader sa preko 500 prodajnih mjesta, a izvozi u 110 zemalja svijeta sa glavnim izvoznim tržištima poput SAD-a, Rusije, Njemačke, UK, Italije, Španjolske i Kine.

SAMET A.Ş., zapošljava preko 1400 zaposlenih u moderno opremljenoj tvornici visokog proizvodnog kapaciteta. Opremljena je zadnjim tehnološkim dostignućima u proizvodnji i prostire se na 80.500 m².

Istraživanje i razvoj broji 130 zaposlenih inženjera koji fokus poklanjaju razvoju proizvodnih metoda, inovacijama i dizajnu proizvoda.

Sa fokusom na zadovoljstvo kupca i tehnološki razvoj, Samet je jedan od najvećih igrača u ovoj industriji na globalnom tržištu i konstantno stremi poboljšicama i povećanju ekološke osviještenosti.

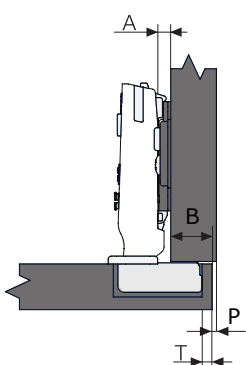
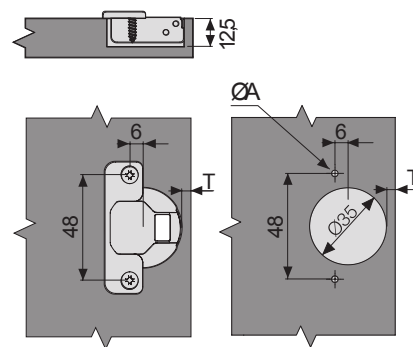
Spojnice Samet



Master spojnice s integriranim soft-close mehanizmom



- otvaranje: 110°
- radijus čašice : 35 mm
- dubina čašice: 12,50 mm
- materijal : čelik
- završna obrada: nikal
- podešavanje dubine : +3/-2 mm
- verzija s integriranim ublaživačem

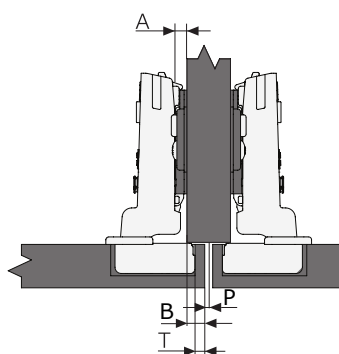


SPOJNICA SAMET MASTER 0mm

B= prekrivanje
T= udaljenost
čašice
Pločica H=5mm

B (mm)	T (mm)
16	3
17	4
18	5
19	6
20	7

Artikl	Naziv	MJ
SSMAS0	Spojnice SAMET MASTER, soft close, 0 mm	KOM

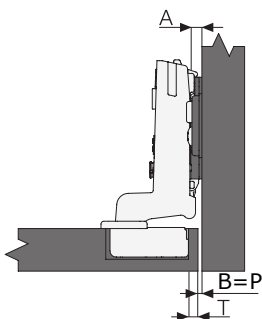


SPOJNICA SAMET MASTER 9mm

B= prekrivanje
T= udaljenost
čašice
Pločica H=5mm

B (mm)	T (mm)
7	3
8	4
9	5
10	6
11	7

Artikl	Naziv	MJ
SSMAS9	Spojnice SAMET MASTER, soft close, 9 mm	KOM



SPOJNICA SAMET INVO 18mm

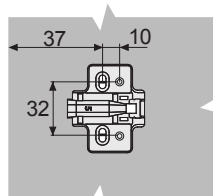
B= prekrivanje
T= udaljenost
čašice
Pločica H=5mm

B (mm)	T (mm)
2	3
1	4
0	5

Artikl	Naziv	MJ
SSMAS18	Spojnice SAMET MASTER, soft close, 18 mm	KOM



PLOČICA SAMET INVO 5mm

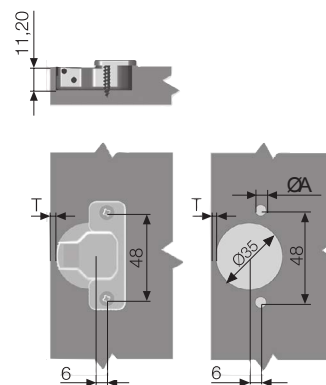


Artikl	Naziv	MJ
PSI5	Pločica SAMET INVO, 5mm	KOM

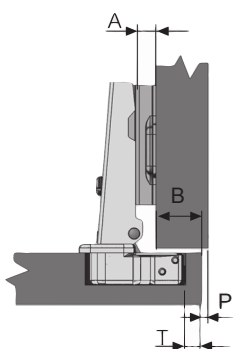
Spojnica Samet slide-on i klik-on 110°



- Otvaranje : 110°
- radijus čašice : 35 mm
- dubina čašice : 11,2 mm
- materijal : čelik
- obrada : niki
- podešavanje dubine : ±3 mm
- mogućnost dodavanja soft-close dodatka



SPOJNICA SAMET 110°, 0mm



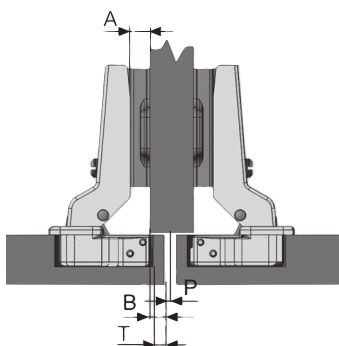
B= prekrivanje
T= udaljenost
čašice
Pločica H=5mm

B (mm)	T (mm)
16	3
17	4
18	5
19	6
20	7



Artikl	Naziv	MJ
SS0K	Spojnica SAMET 0mm- KLIP	KOM
SS0	Spojnica SAMET 0mm	KOM

SPOJNICA SAMET 110°, 9mm



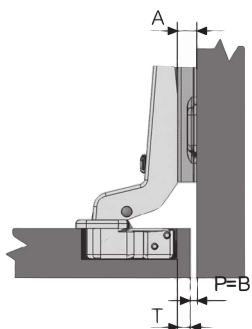
B= prekrivanje
T= udaljenost
čašice
Pločica H=5mm

B (mm)	T (mm)
7	3
8	4
9	5
10	6
11	7



Artikl	Naziv	MJ
SS9K	Spojnica SAMET 9mm- KLIP	KOM
SS9	Spojnica SAMET 9mm	KOM

SPOJNICA SAMET 110°, 18mm



B= prekrivanje
T= udaljenost
čašice
Pločica H=5mm

B (mm)	T (mm)
2	3
1	4
0	5



Artikl	Naziv	MJ
SS18K	Spojnica SAMET 18mm- KLIP	KOM
SS18	Spojnica SAMET 18mm	KOM

Soft-close za spojnicu slide-on i klik-on 110°

SOFT-CLOSE ZA SPOJNICU SAMET



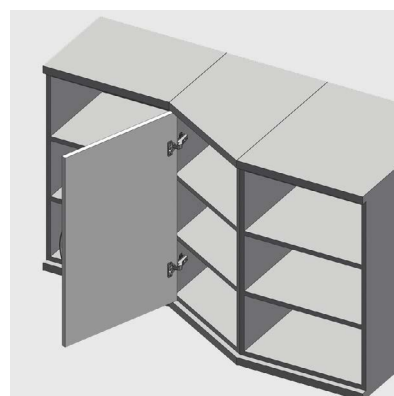
Artikl	Naziv	MJ
SSSC0	Soft-close za spojnicu SAMET 0mm	KOM
SSSC0KR	Soft-close za spojnicu SAMET 0mm - KROM	KOM
SSSC9	Soft-close za spojnicu SAMET 9mm	KOM
SSSC18	Soft-close za spojnicu SAMET 18mm	KOM

Spojnica Samet 30°

SPOJNICA SAMET 30°

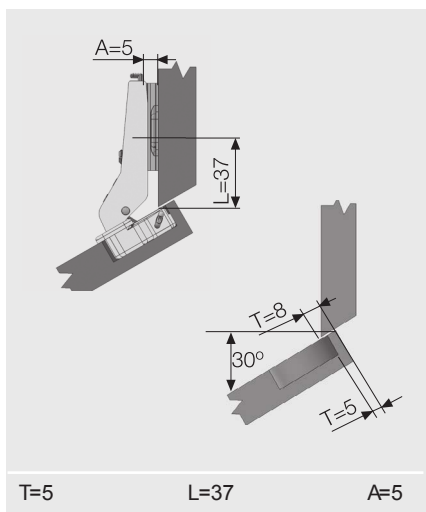


- Otvaranje : 110°
- radijus čašice : 35 mm
- dubina čašice : 11,2 mm
- materijal : zamac/čelik
- obrada : niki
- podešavanje dubine : ±3 mm



Artikl	Naziv	MJ
SS30K	Spojnica SAMET 30° - KLIP	KOM

SPOJNICA SAMET 30° - primjer primjene:

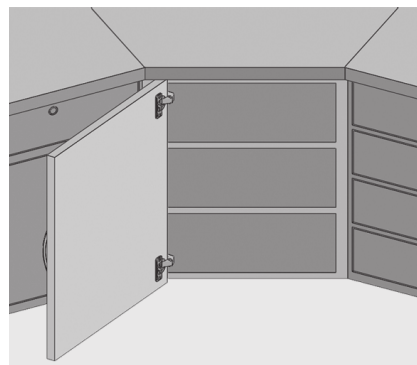


Spojnica Samet 45°

SPOJNICA SAMET 45°

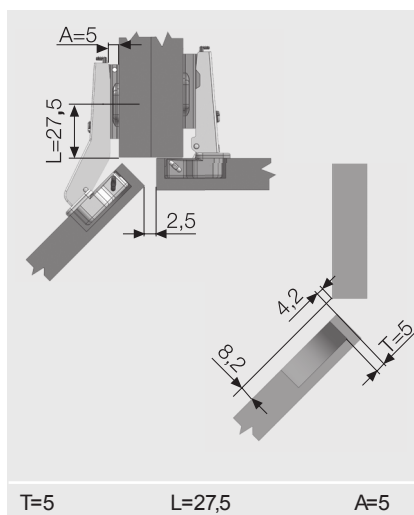
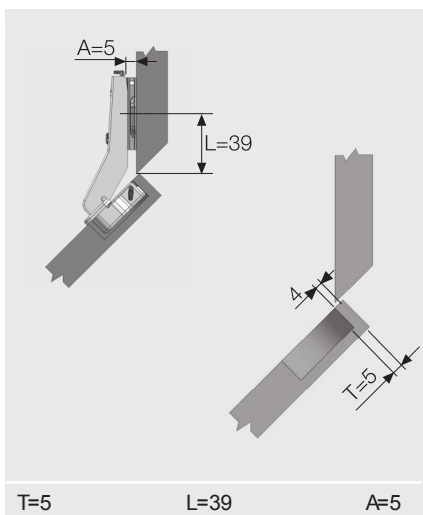


- Otvaranje : 110°
- radijus čašice : 35 mm
- dubina čašice : 11,2 mm
- materijal : čelik
- obrada : niki
- podešavanje dubine : ±3 mm



Artikl	Naziv	MJ
SS45K	Spojnica SAMET 45° - KLIP	KOM

SPOJNICA SAMET 45° - primjeri primjene:

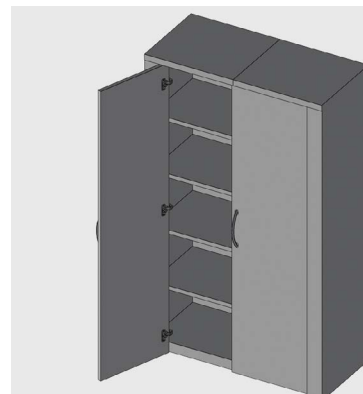


Spojnica Samet 90°

SPOJNICA SAMET 90°

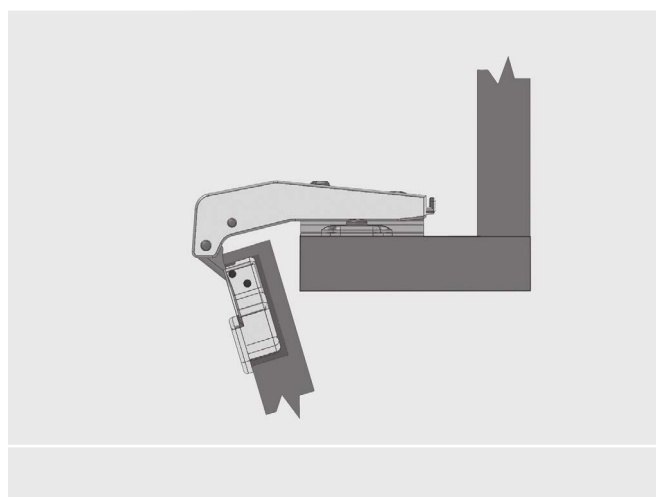
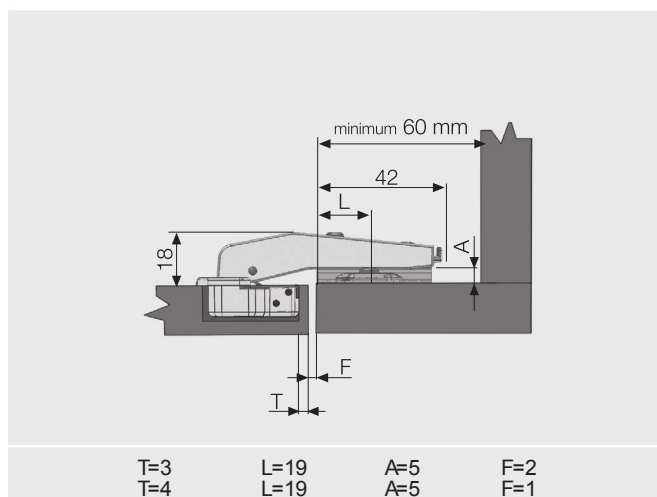


- Otvaranje : 110°
- radijus čašice : 35 mm
- dubina čašice : 11,2 mm
- materijal : zamac/čelik
- obrada : nikl
- podešavanje dubine : ± 3 mm



Artikl	Naziv	MJ
SS90K	Spojnica SAMET 90° - KLIP	KOM
SS90	Spojnica SAMET 90°	KOM

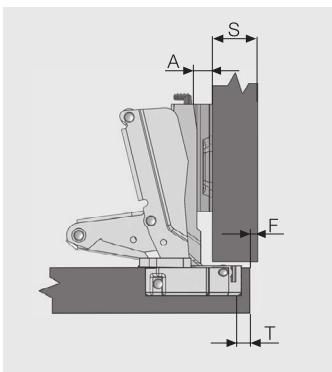
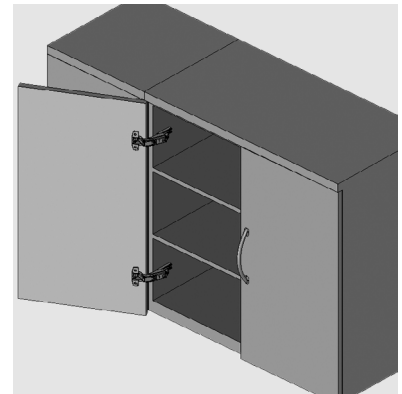
SPOJNICA SAMET 90° - primjeri primjene:



Spojnicica Samet 165°



- Otvaranje : 165°
- radijus čašice : 35 mm
- dubina čašice : 11,2 mm
- materijal : čelik/zamac
- obrada : nikl
- podešavanje dubine : ±3 mm



SPOJNICA SAMET 165°, 0mm

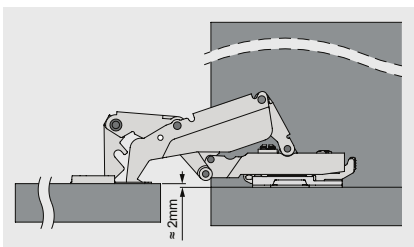
B= prekrivanje
T= udaljenost
čašice
Pločica H=5mm

B (mm)	T (mm)
16	3
17	4
18	5
19	6
20	7



Artikl	Naziv	MJ
SS0165K	Spojnicica SAMET 165° 0mm- KLIP	KOM
SS0165	Spojnicica SAMET 165° 0mm	KOM

SPOJNICA SAMET 165°, 0mm- prostor kod otvaranja

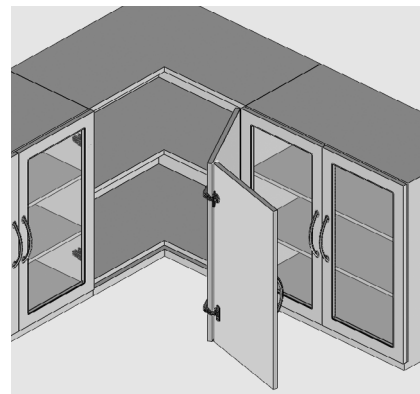


- otvorena vrata prekrivaju 2mm svijetlog otvora korpusa pa je moguća ugradnja unutarnjih ladica u elementu sa vratima.

Spojnica Samet kutna

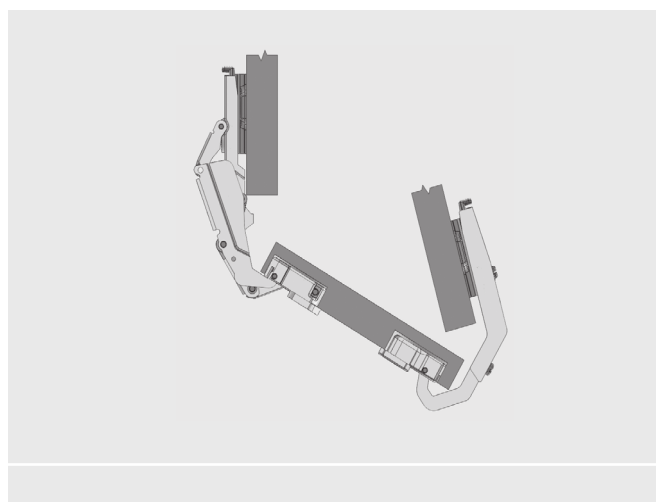
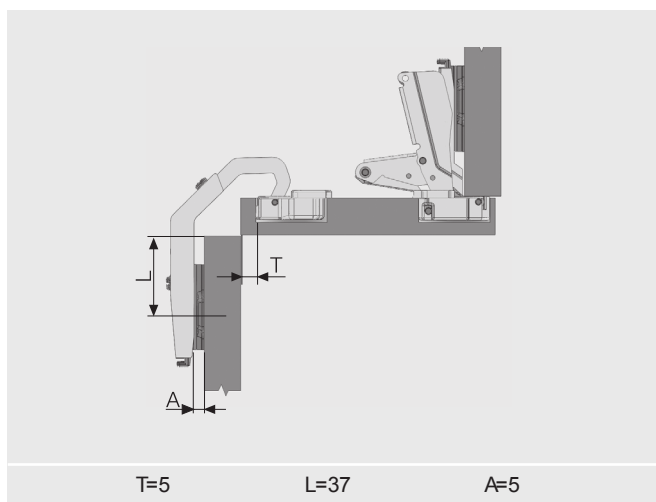


- Otvaranje : 160°
- radijus čašice : 35 mm
- dubina čašice : 11,2 mm
- materijal : čelik
- obrada : nikl
- podešavanje dubine : ± 3 mm
- preporučena aplikacija u kombinaciji sa spojnicom Samet 165°



Artikl	Naziv	MJ
SSKK	Spojnica SAMET kutna - klip	KOM
SSK	Spojnica SAMET kutna	KOM

SPOJNICA SAMET KUTNA - primjena u kombinaciji sa SAMET SPOJNICOM 165°



Pločice Samet 5mm

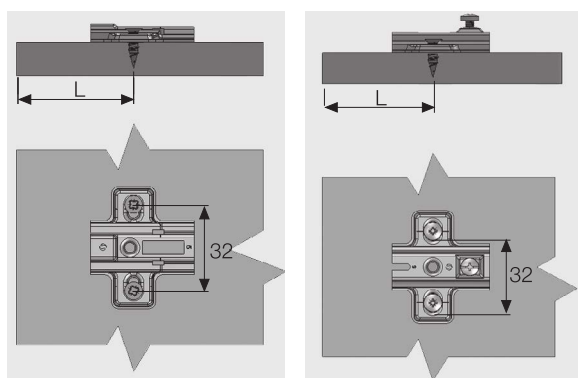
PLOČICA 5mm - klip



PLOČICA 5mm - slide on



- materijal : čelik
- obrada : nikl

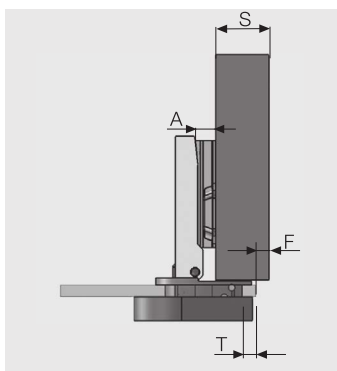
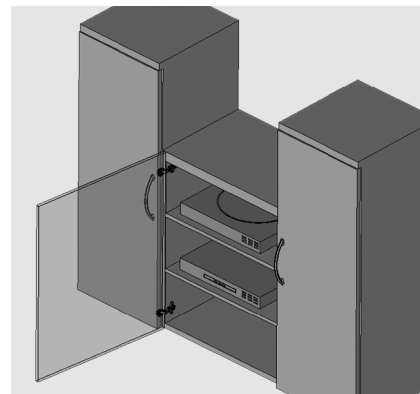


Artikl	Naziv	MJ
PS5K	Pločica SAMET 5mm - klip	KOM
PS5	Pločica SAMET 5mm	KOM

Spojnicica SAMET MINI za staklo



- Otvaranje : 110°
- radijus čašice : 26 mm
- debljina stakla: 4-7mm
- materijal : čelik, čašica plastika
- obrada : nikl
- podešavanje dubine : ± 2 mm



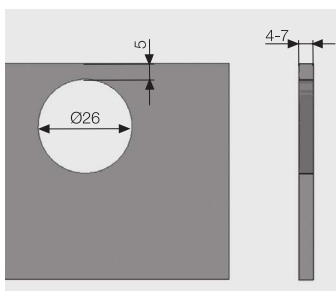
SPOJNICA SAMET MINI ZA STAKLO, 0mm



Artikl	Naziv	MJ
SSOMS	Spojnicica SAMET 0mm - MINI ZA STAKLO	KOM

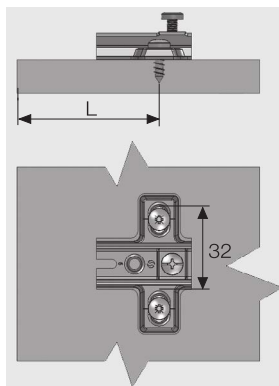
S (mm)	A (mm)	F(mm)	T(mm)
18	2	0	5

S= debljina bočne stranice =18mm
 A= visina pločice = 2mm
 F= prekrivanje vrata
 T= udaljenost bušenja čašice od ruba



Artikl	Naziv	MJ
PSMKRG	Poklopac ukrasni okrugli, MAT KROM	KOM
PSDMKRG	Poklopac ukrasni D-oblik, MAT KROM	KOM

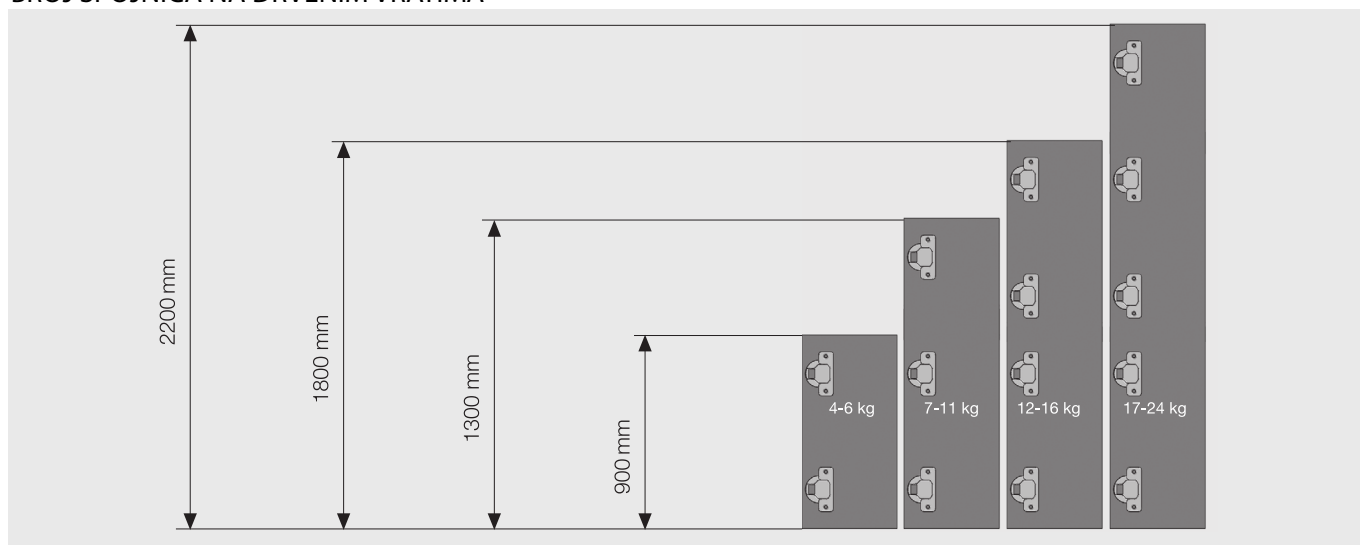
PLOČICA SAMET 2mm, MINI



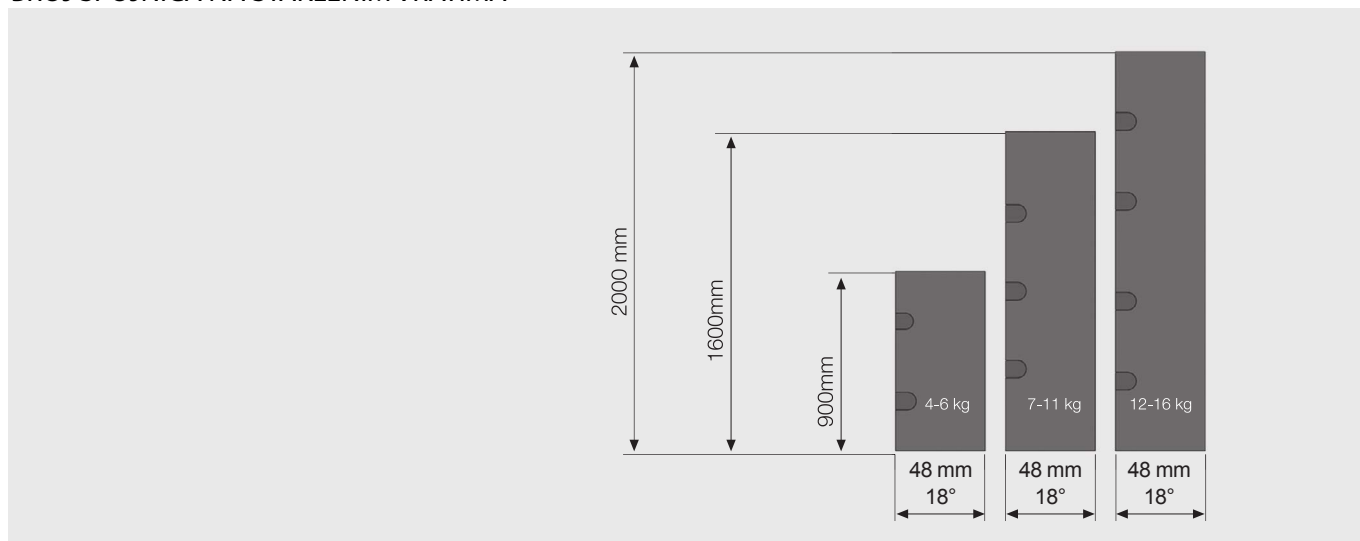
Artikl	Naziv	MJ
PS2M	Pločica SAMET 2mm, MINI	KOM

Preporučeni broj spojnica po vratima

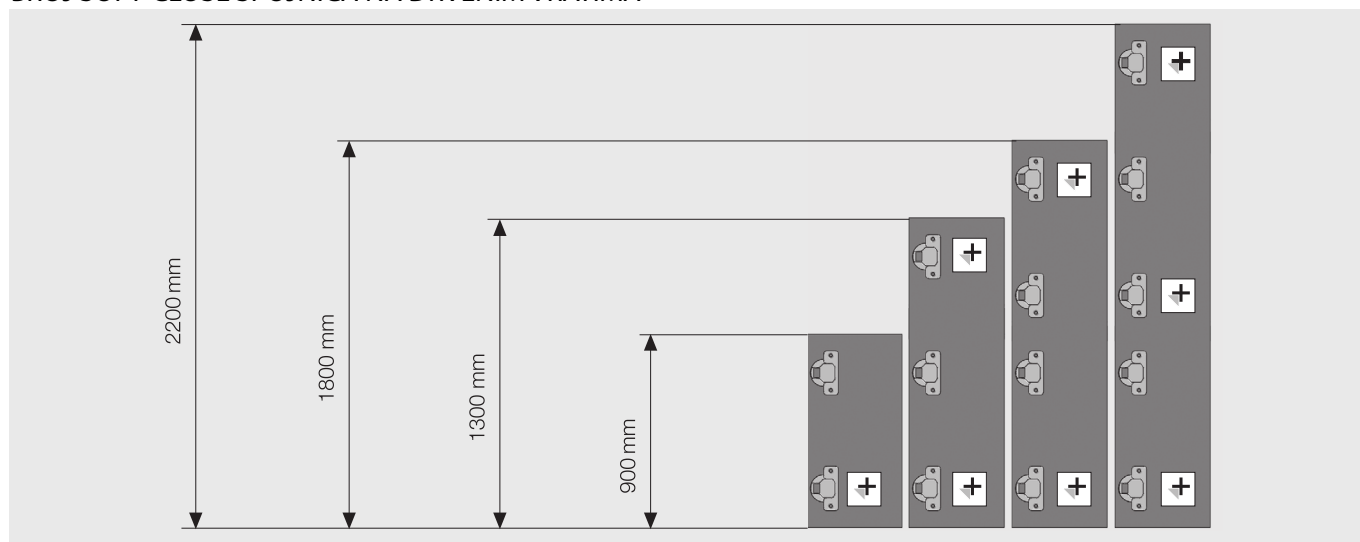
BROJ SPOJNICA NA DRVENIM VRATIMA



BROJ SPOJNICA NA STAKLENIM VRATIMA



BROJ SOFT-CLOSE SPOJNICA NA DRVENIM VRATIMA*

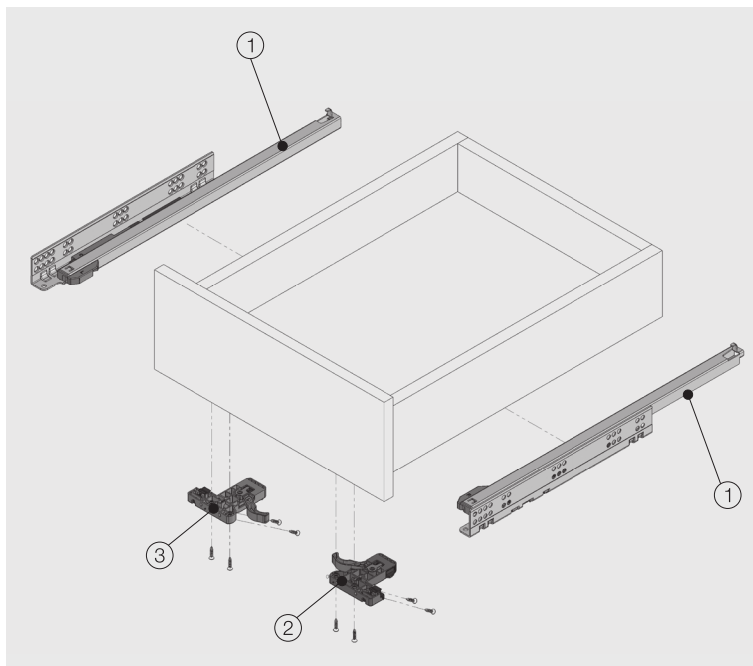
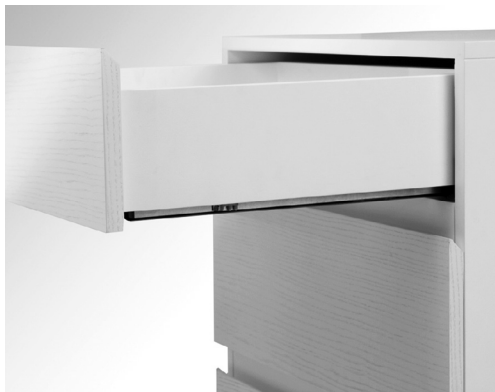


* moguće su prilagodbe i dodavanje dodatnih soft-close spojnica kod težih vrata



smart slide - skrivene vodilice, djelomična izvlaka

SMART SLIDE VODILICA - DJELOMIČNA IZVLAKA



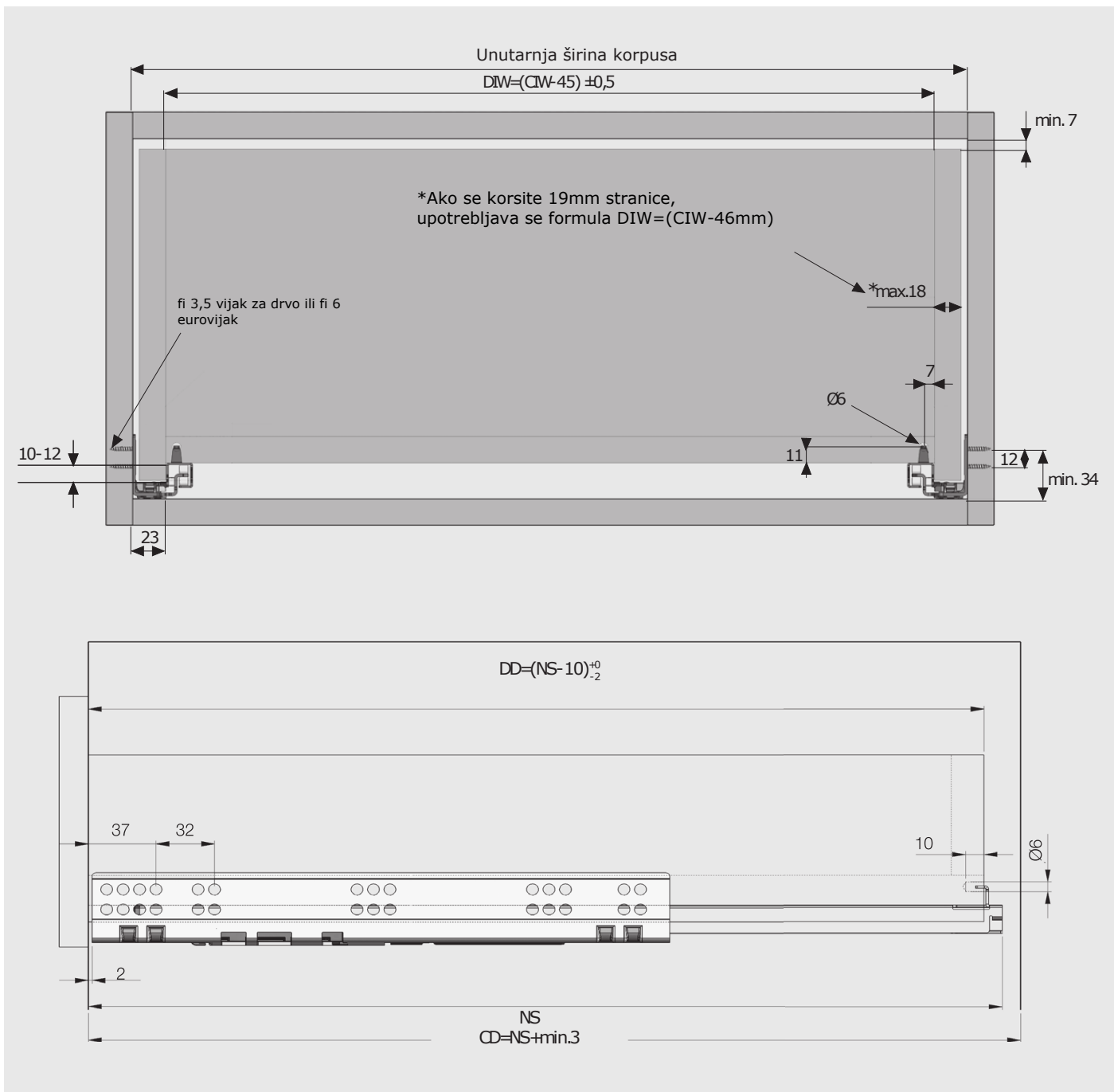
- Skrivena vodilica za drvenu ladicu
- Soft-Close sistem za tiho i meko zatvaranje
- SmartLock® jednostavna montaža i demontaža
- SmartLock® sklopke omogućavaju $\pm 1,5$ mm horizontalno i +2 mm vertikalno podešavanje
- Dinamička nosivost: 30 kg
- Stranice do 19 mm debljine
- Dužine: 250/300/350/400/450/500/550/600 mm

SMART SLIDE VODILICE - DJELOMIČNA IZVLAKA

Artikl	Naziv	MJ
VSS250	Vodilica Smart Slide 250mm, djelomična izvlaka	KPL
VSS300	Vodilica Smart Slide 300mm, djelomična izvlaka	KPL
VSS350	Vodilica Smart Slide 350mm, djelomična izvlaka	KPL
VSS400	Vodilica Smart Slide 400mm, djelomična izvlaka	KPL
VSS450	Vodilica Smart Slide 450mm, djelomična izvlaka	KPL
VSS500	Vodilica Smart Slide 500mm, djelomična izvlaka	KPL
VSS550	Vodilica Smart Slide 550mm, djelomična izvlaka	KPL
VSS600	Vodilica Smart Slide 600mm, djelomična izvlaka	KPL

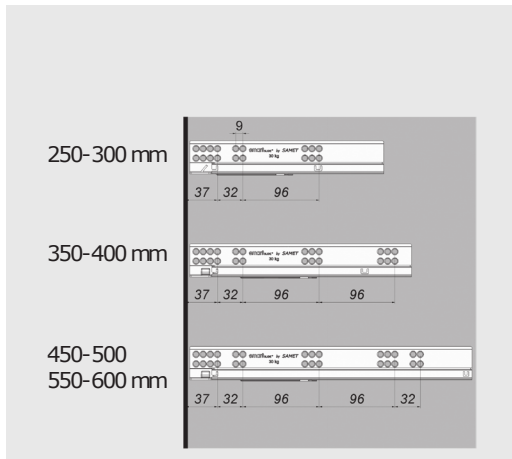
SKLOPKA ZA SMART SLIDE

Artikl	Naziv	MJ
VSSSD	Sklopka za SMART SLIDE vodilicu - desna	KOM
VSSSL	Sklopka za SMART SLIDE vodilicu- lijeva	KOM



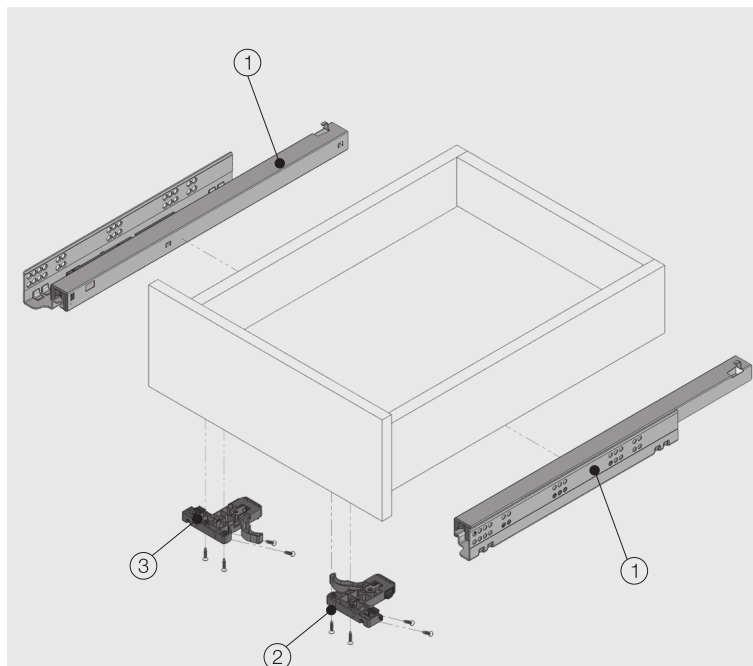
- CD dubina kabineta
- CIW unutarnja mjera kabineta
- NS nazivna dužina
- DIW unutarnja širina ladice
- DD dubina ladice

POZICIJE VIJAKA



smart slide - skrivene vodilice, puna izvlaka

SMART SLIDE VODILICA - PUNA IZVLAKA



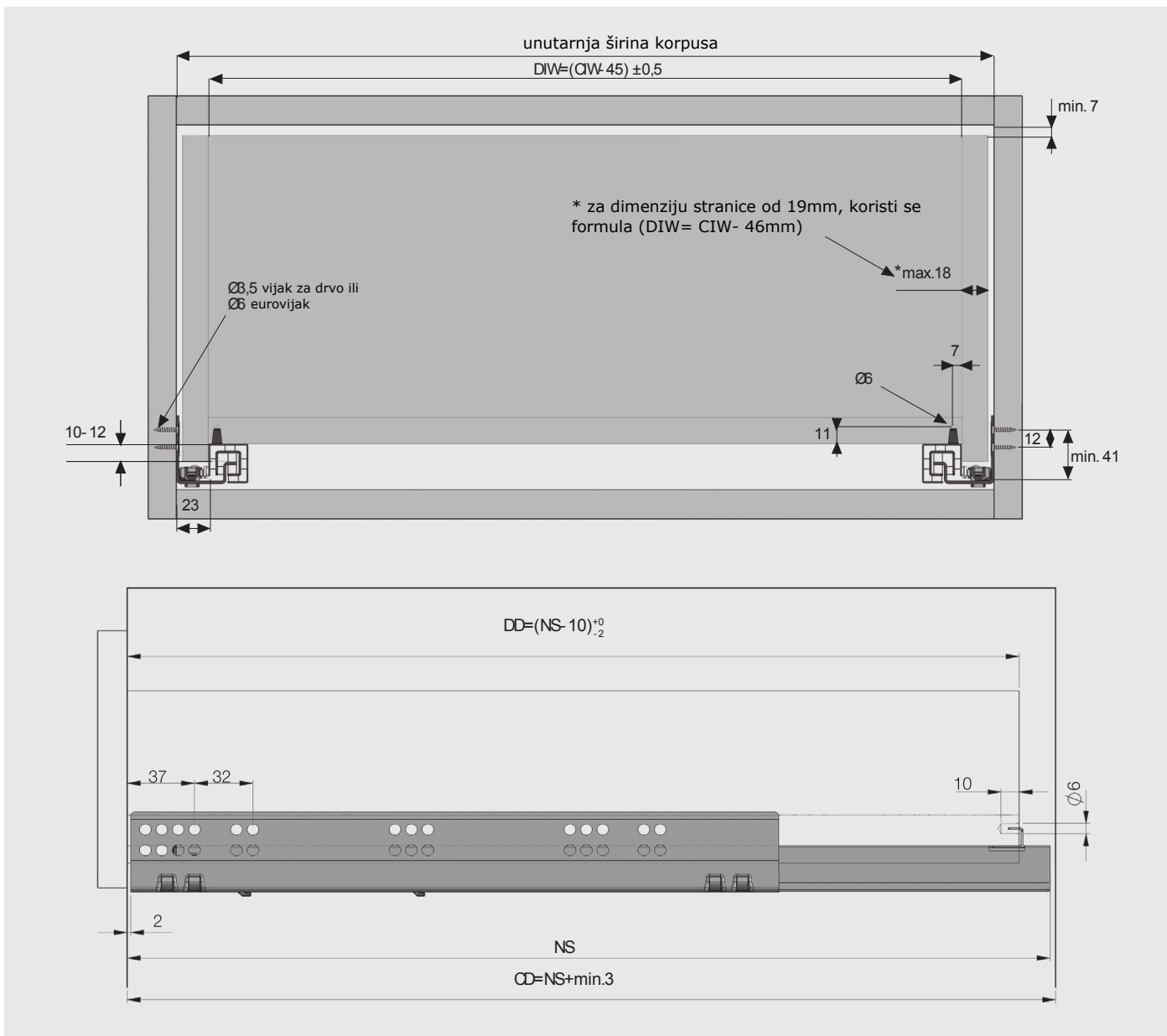
- Skrivena vodilica za drvenu ladicu, puna izvlaka
- Soft-Close sistem za tiho i meko zatvaranje
- SmartLock® jednostavna montaža i demontaža
- SmartLock® sklopke omogućavaju $\pm 1,5$ mm horizontalno i +2 mm vertikalno podeđavanje
- Dinamička nosivost: 30 kg
- Stranice do 19 mm debljine
- Dužine: 250/300/350/400/450/500/550/600 mm

SMART SLIDE VODILICE - PUNA IZVLAKA

Artikl	Naziv	MJ
VSS250P	Vodilica Smart Slide 250mm, puna izvlaka	KPL
VSS300P	Vodilica Smart Slide 300mm, puna izvlaka	KPL
VSS350P	Vodilica Smart Slide 350mm, puna izvlaka	KPL
VSS400P	Vodilica Smart Slide 400mm, puna izvlaka	KPL
VSS450P	Vodilica Smart Slide 450mm, puna izvlaka	KPL
VSS500P	Vodilica Smart Slide 500mm, puna izvlaka	KPL
VSS550P	Vodilica Smart Slide 550mm, puna izvlaka	KPL
VSS600P	Vodilica Smart Slide 600mm, puna izvlaka	KPL

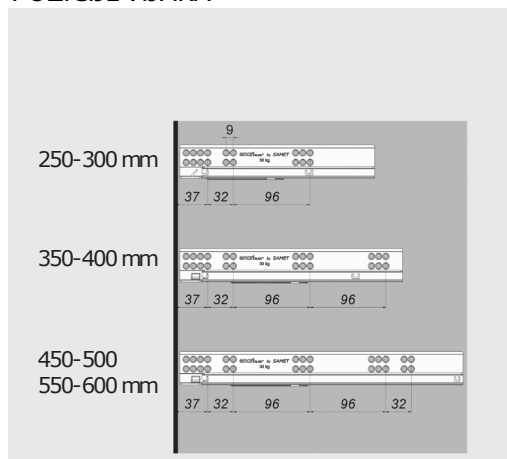
SKLOPKA ZA SMART SLIDE

Artikl	Naziv	MJ
VSSSD	Sklopka za SMART SLIDE vodilicu - desna	KOM
VSSSL	Sklopka za SMART SLIDE vodilicu- lijeva	KOM

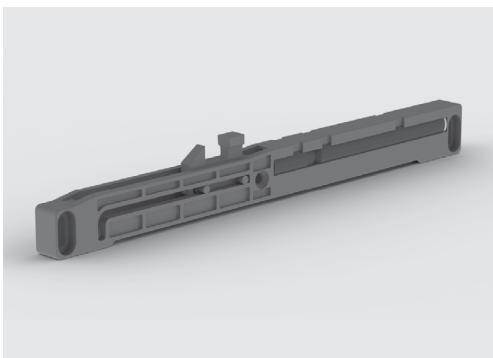


- CD dubina kabineta
- CIW unutarnja mjera kabineta
- NS nazivna dužina
- DIW unutarnja širina ladice
- DD dubina ladice

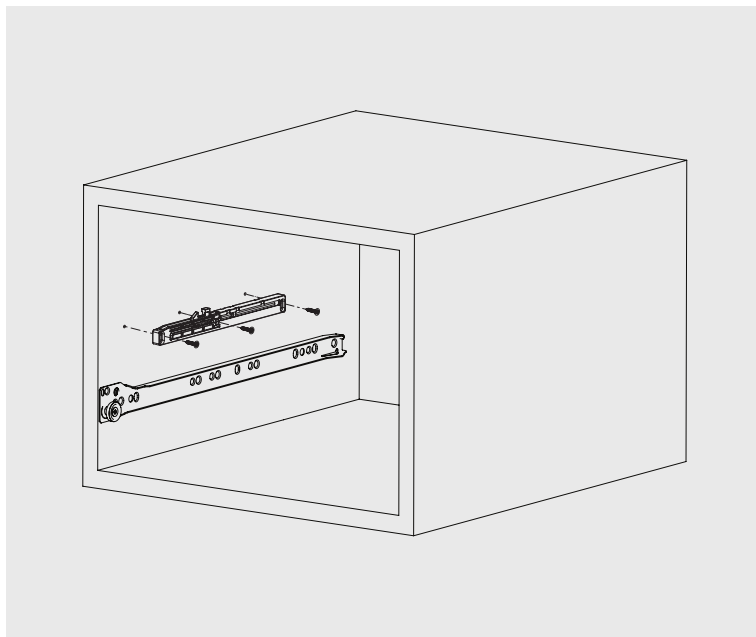
POZICIJE VIJAKA



Soft-close mehanizam za ladice

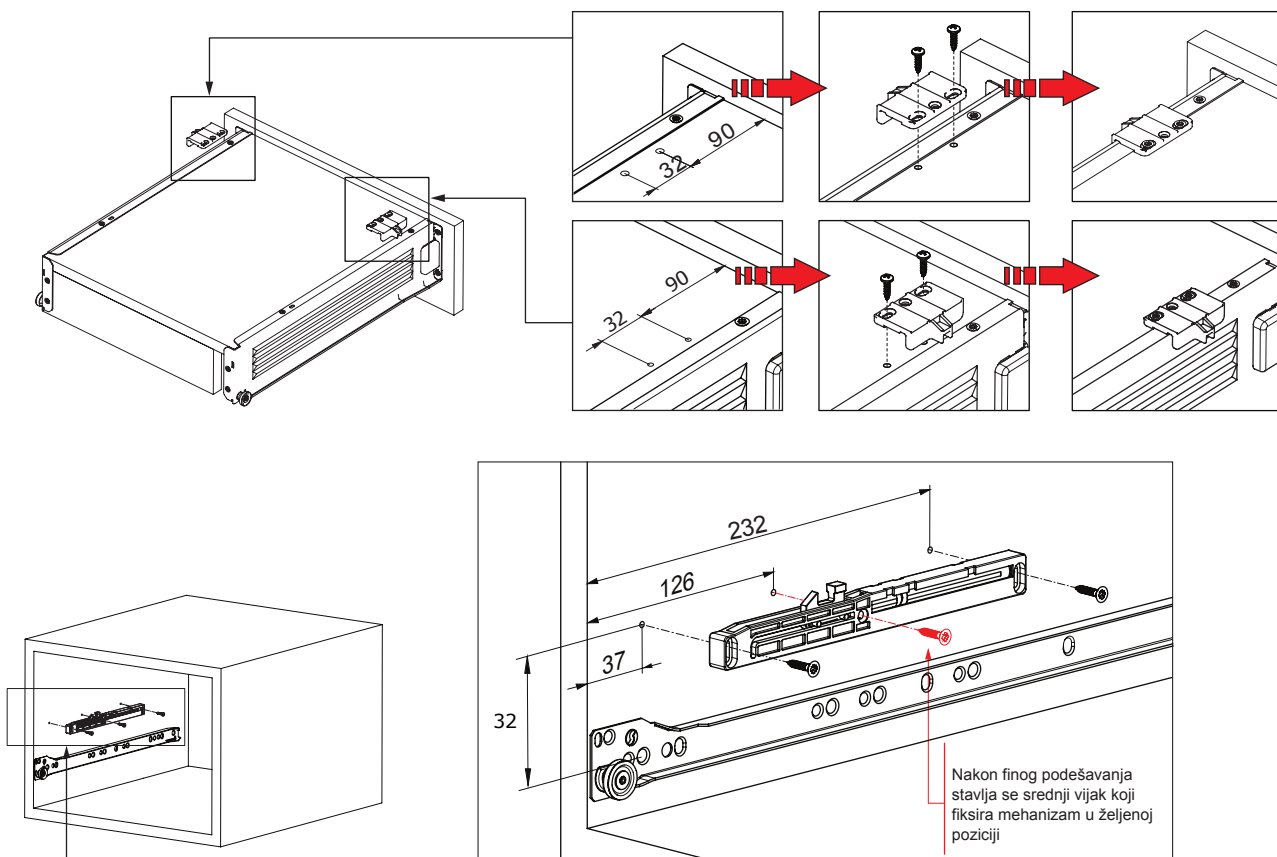


- reverzibilan, moguće ugraditi lijevo i desno
- preporuča se ugradnja po 2 kom na jednu ladicu
- mogućnost ugradnje na SAMBOX ladicu i ostale ladice sa metalnim stranicama



Artikl	Naziv	MJ
SBSC	Sambox- soft-close	KOM

SOFT-CLOSE MEHANIZAM - MJERE:





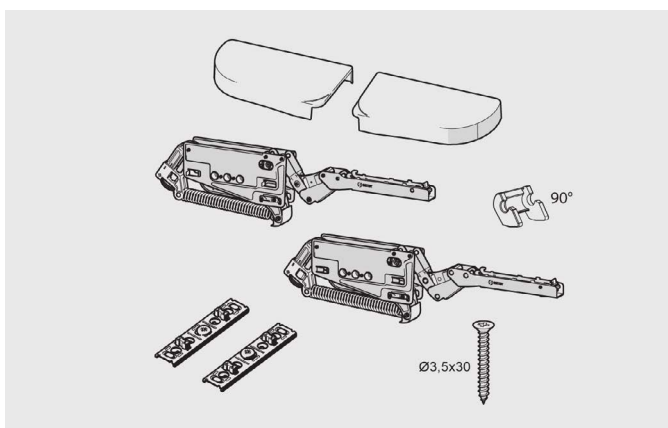
d-lite lift - podizni mehanizam bez spojnica



- postepeno otvaranje
- Soft-close mehanizam za tiho i mekano zatvaranje
- Mogućnosti podešavanja poslije montaže
- Fino podešavanje prema težini fronte
- 3 vrste mehanizama s obzirom na silu podizanja
- Za fronte od 200-600 mm visine
- Za fronte do 1200 mm širine
- 1.0 - 14.7 kg nosivost

Artikl	Naziv	MJ
SDLLA	Samet D-Lite podizni mehanizam A1 - bijeli	KPL
SDLLB	Samet D-Lite podizni mehanizam B1 - bijeli	KPL
SDLLC	Samet D-Lite podizni mehanizam C1 - bijeli	KPL

D-LITE DIJELOVI

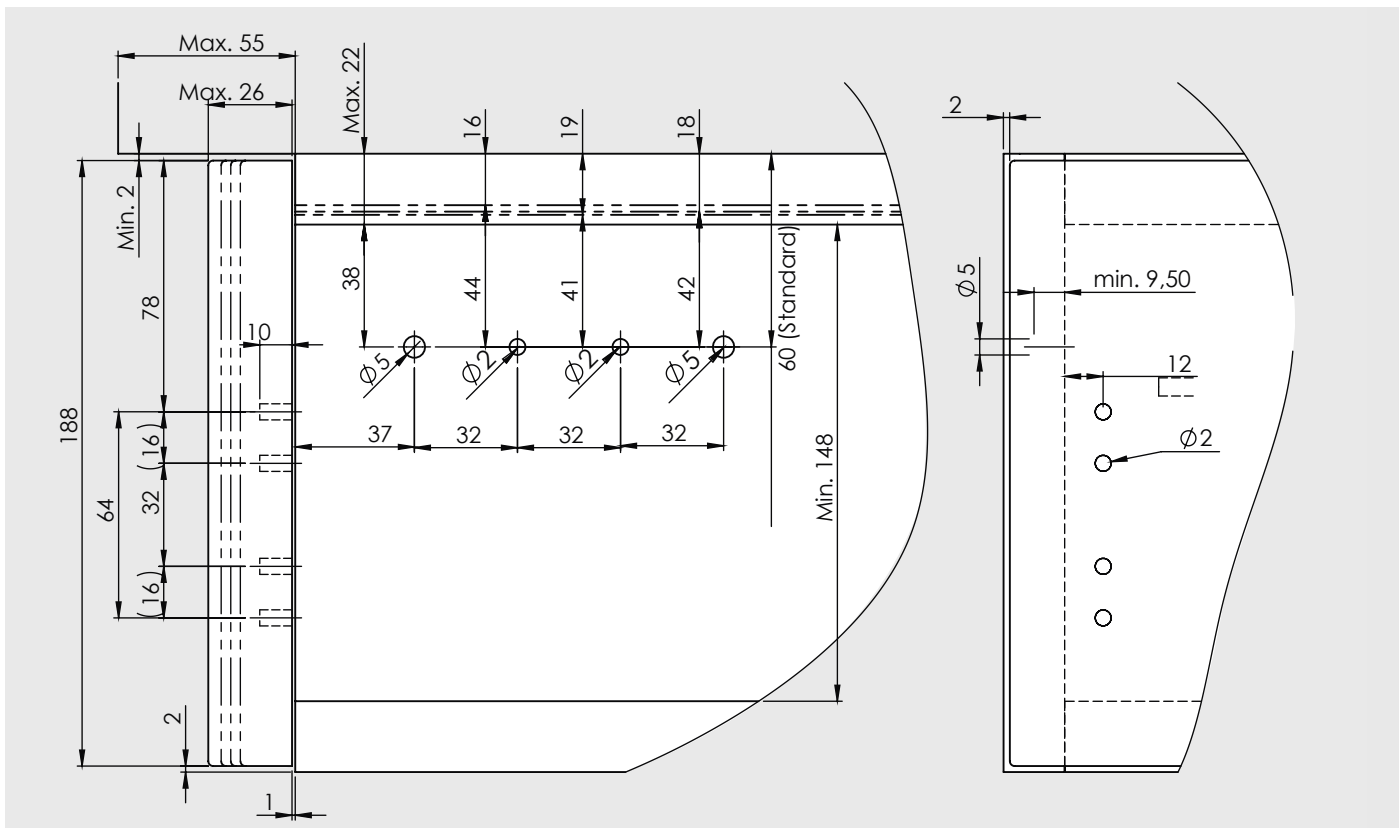


IZBOR MEHANIZMA A - B - C

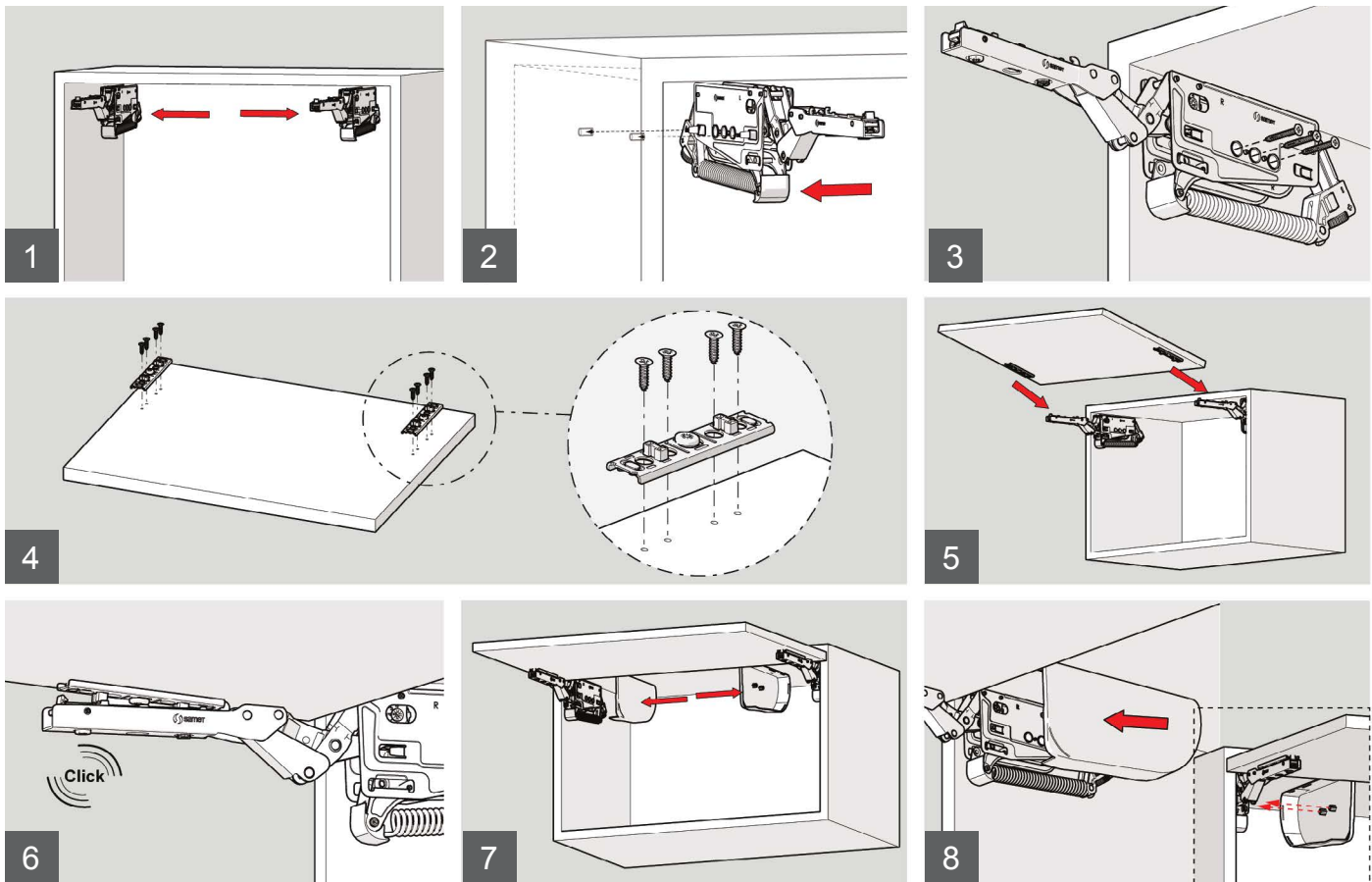
SILA VISINA VRATA	A1		B1		C1	
	min. kg	max. kg	min. kg	max. kg	min. kg	max. kg
200 mm	3,6	6,5	5	9,7	7	14,7
201-250 mm	3,4	5,3	4	7,5	5,5	12,2
251-300 mm	1,9	4,9	3	5,9	4,5	9,9
301-350 mm	1,6	3,6	2,8	5	4	7,9
351-400 mm	1,4	3,1	2,4	4,2	3,6	7,2
401-450 mm	1,3	2,8	2,2	3,8	3,2	6,3
451-500 mm	1,2	2,5	2	3,4	2,8	5,5
501-550 mm	1	2,2	1,75	3	2,6	5,1
551-600 mm	0,95	2	1,7	2,8	2,5	4,6

Kod graničnih vrijednosti, preporuča se odabir jačeg mehanizma

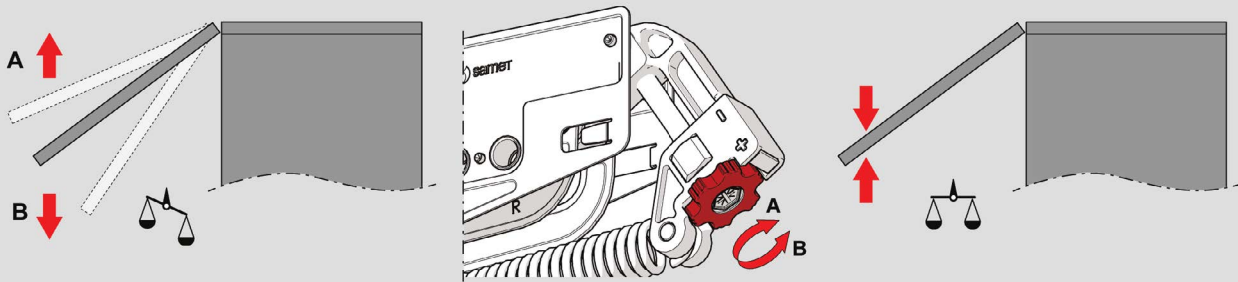
D-LITE POZICIJE RUPA



D-LITE MONTAŽA

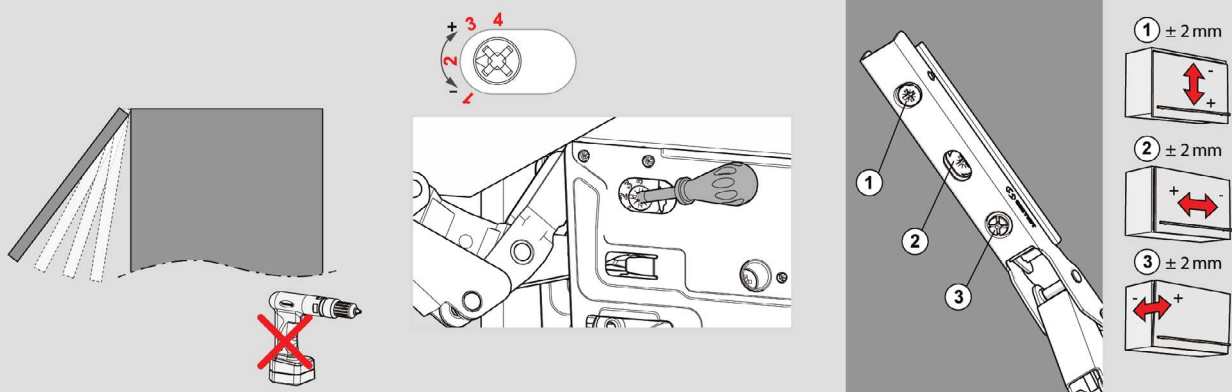


D-LITE PODEŠAVANJE



Ako otvorena vrata padaju, okrenite vijak za podešavanje u smjeru B da povećate silu mehanizma. Ako se vrata sama dižu, smanjite silu podizanja okretanjem vijka u smjeru "A".

Ako se vrata prebrzo ili presporo zatvaraju, potrebno je podesiti soft-close zatvaranje.



Amortizeri i škare za vrata

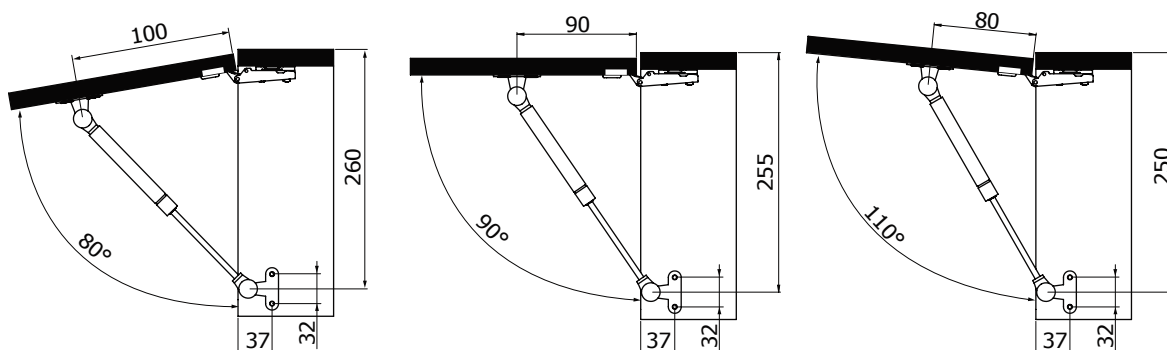
AMORTIZER SAMET:



- dostupno u 4 sile podizanja: 60N, 80N, 100N i 120N
- preporuča se montaža 2 amortizera za podizanje fronte

Artikl	Naziv	MJ
AMSA60	Amortizer SAMET 60N	KOM
AMSA80	Amortizer SAMET 80N	KOM
AMSA100	Amortizer SAMET 100N	KOM
AMSA120	Amortizer SAMET 120N	KOM

AMORTIZER SAMET MOGUĆNOSTI MONTAŽE:



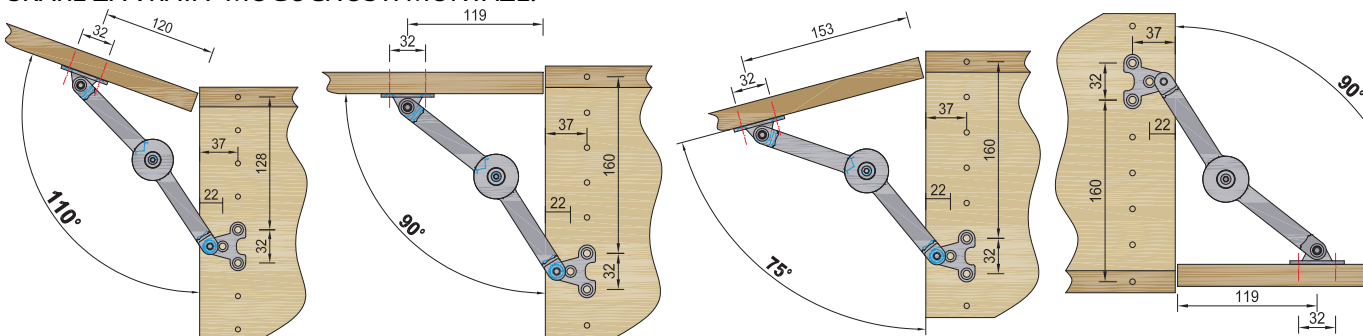
ŠKARE ZA VRATA



- mogućnost podešavanja jačine pomoću inbus ključa

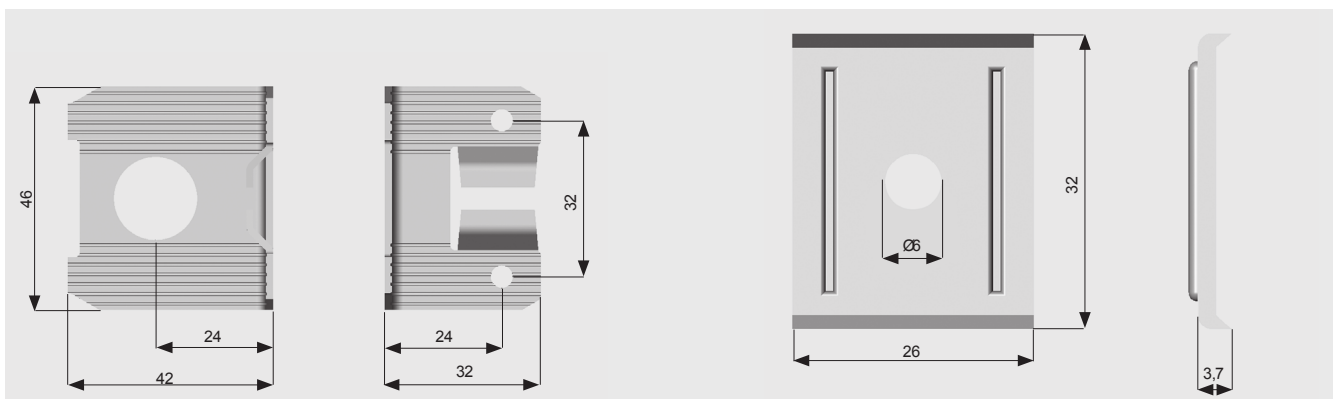
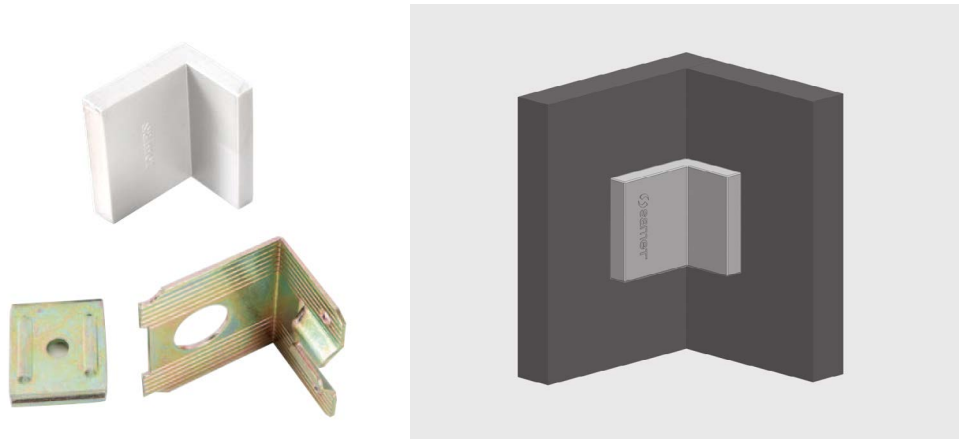
Artikl	Naziv	MJ
ŠKAS	Škare za vrata SAMET	KOM

ŠKARE ZA VRATA- MOGUĆNOSTI MONTAŽE:



Nosači elemenata

NOSAČ ELEMENTA L-TIP BIJELI:

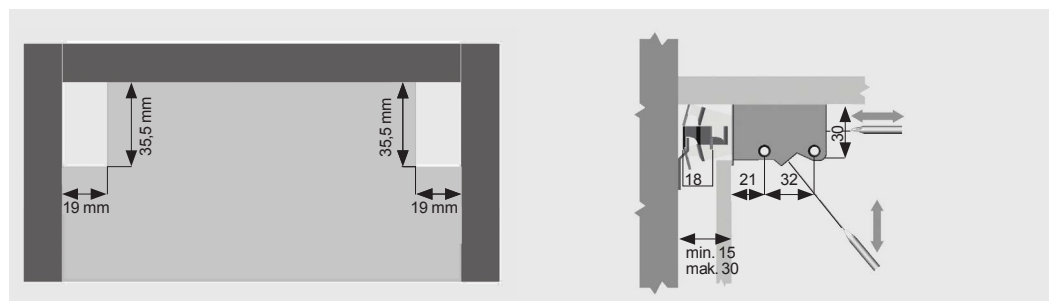


Artikl	Naziv	MJ
NVOLTB	Nosač elemenata L-tip bijeli	KOM

NOSAČ ELEMENTA NA LETVI:

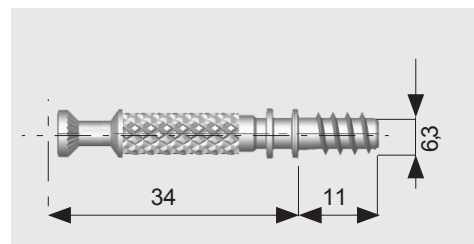
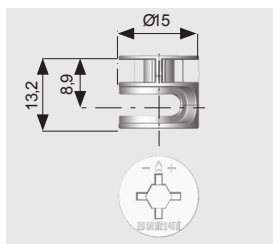
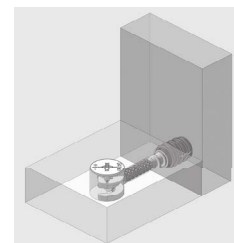


Artikl	Naziv	MJ
NVODB	Nosač elemenata DESNI- bijeli	KOM
NVOLB	Nosač elemenata LIJEVI - bijeli	KOM



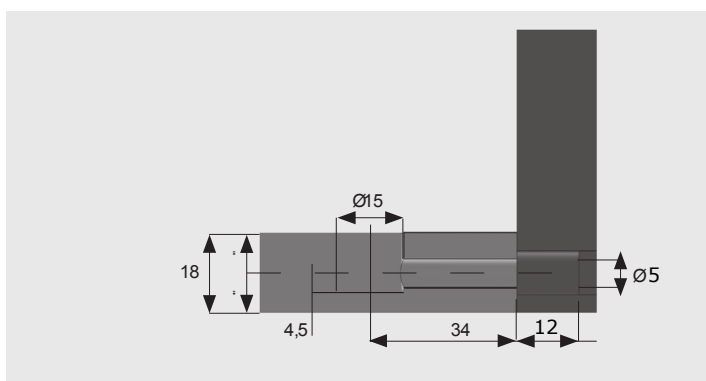
samfix - vijak 34mm sa ekscentrom sa euro navojem

SAMFIX VIJAK



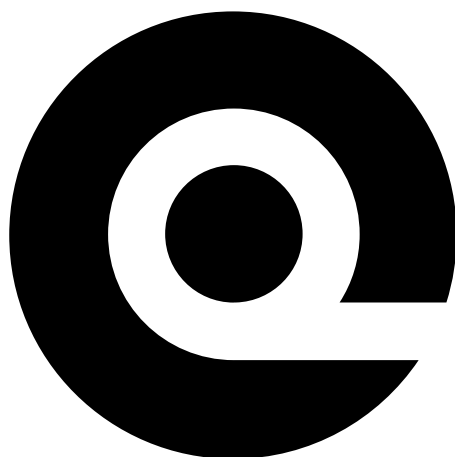
Artikl	Naziv	MJ
SFXE13	SAMFIX ekscentar 15x13,2	KOM
SFXS34	SAMFIX svornjak, euro 6,3x34	KOM
SFXPKB	SAMFIX pokriv, BIJELI	KOM
SFXPKC	SAMFIX pokriv, CRNI	KOM
SFXPKHR	SAMFIX pokriv, HRAST	KOM
SFXPKR	SAMFIX pokriv, SMEĐI	KOM
SFXPKCE	SAMFIX pokriv, TREŠNJA	KOM
SFXPKM	SAMFIX pokriv, MAHAGONIJ	KOM

SAMFIX VIJAK PRIPREMA ZA MONTAŽU:



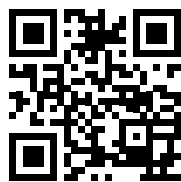
- bušenje rupe $\varnothing 8 \times 34$ mm dubine po sredini debljine iverice
- bušenje rupe za ekscentar $\varnothing 15$ s dubinom rupe da bude 4,5mm ispod centra rupe koja je izbušena za vijak (ako je iverica 18mm, buši se $9+4,5=13,5$ mm)
- za bočnu stranicu buši se rupa $\varnothing 5$ mm za vijak sa euro navojem





www.blazic.eu
info@blazic.hr

Blažič- rubne trake d.o.o.
Javorska 2, Novaki
10431 Sveta Nedelja



uvijek najnoviji katalogi

Blažič-rubne trake d.o.o., Javorska 2, Novaki, 10431 Sveta Nedelja, t: 01 / 6550 717 e: info@blazic.hr
Blažič-rubne trake d.o.o., Poslovnica Split, Alkarska 1, 21000 Split, t: 021/ 326 217 e: miljenko.juric@blazic.hr